

# 9450 | INKJET PRINTER

## 5 yıllık dayanıklılık servis paketi seçeneği ile

Benzersiz tasarım ve düşük maliyetler %20'ye varan sarf malzeme ve elektrik tasarrufu (aynı kategorideki diğer markalara kıyasla)\*\* ile maliyetlerinizi azaltın.



Cihazınızın başlangıçta sağladığı performansı 36, 48 veya 60 aylık özelleştirilmiş servis paketleriyle garanti altına alabilirsiniz.

### Kullanım kolaylığı

Kurulum gerektirmeyen akıllı sarf malzeme sistemi sayesinde sarf malzeme yönetimi kaynaklı hataları kökünden çözer.

### Hijyenik yıkama sistemi (IP56)

Basıncı su ve endüstriyel deterjanlarla yıkama yapılan işlemlerle benzersiz hijyen seviyesine ulaşın.

## İzlenebilirlik ve sürdürülebilirlik

Tutunurluğu yüksek, kontrast ve renklerde sahteciliğe karşı, çevre dostu mürekkep seçenekleri.

### Promosyonel Kodlama Fonksiyonları

Basitçe takılan bir USB ile promosyon kodlarınızı kolayca yazabilirsiniz.

### Geniş Kod ve Dil Yelpazesi

35 dilde metin, logolar, barkodlar vb.



**%20** Daha hızlı kodlama\*

## Minimum Atık

Cihazdaki yeni öngörü sistemi sayesinde doğru kodlama yapıldığından ve atıkların minimum düzeyde olacağından emin olabilirsiniz.

### Yaz ve Kontrol Et

Inkjet yazıcınızın ekranından Mark&Read sayesinde yazdığınız kodun kontrolünü yaparak ürün israfının önüne geçebilirsiniz.



### Kullanıcı Dostu

Renkli dokunmatik ekran üzerinde iş emrinizi ve kullanıcıları sınırlandırabilirsiniz.

### Detaylı Analiz Seçeneği

Akıllı izleme sistemi. Bakım ve üretim geçmişine kolay erişim. (Kesintisiz kullanım oranı, sarf malzeme tüketimi, basılan mesaj sayısı vb.)

### Merkezi Yönetim Sistemi

CoLOS® yazılımı ile görüntü ve isteğe bağlı ağ yazıcıları oluşturma.

\*Garanti sadece parçalar içindir. İlgili Markem-İmaje bölge distribütörü tarafından tanımlanan koşullar geçerlidir.  
\*\* Aynı kategorideki diğer markalara kıyasla

## BASKI ÖZELLİKLERİ

- ▶ Mono jet yazıcı kafa
- ▶ G Kafa (baskı çözünürlüğü: 71 dpi)
- ▶ M Kafa (baskı çözünürlüğü: 115 dpi)
- ▶ 5 satıra kadar baskı
- ▶ Baskı hızı : 6,6 m/s 'ye kadar
- ▶ Font yüksekliği : 5-32 nokta arası
- ▶ Karakter yüksekliği: 1,2 ile 11,2 mm arası
- ▶ Geniş 1 D ve 2D barkod seçenekleri: EAN8/EAN 13/UPCA/UPCE code 39, Datamatrix, QR code
- ▶ Geniş karakter seçenekleri: Latin, Arap, Kril alfabeleri, İbranice, Japonca, Çince, Korece.

## ÇALIŞMA ŞEKLİ

- ▶ Mesaj hafızası (1000 mesaja kadar)
- ▶ Uluslararası operatör/geniş dil seçeneği makina arayüzü
- ▶ WYSWYG 7 inç geniş dokunmatik ekran: Mesaj sayısı ile kalan baskı kapasitesini saat cinsinden gösteren gerçek zamanlı ekran, entegre yardım ve uyarı sistemi, sadeleştirilmiş mesaj ve baskı yönetimi, kullanıcı profillerinin oluşturulması, tüketim ve yazıcı kullanılabilirliğini izleme imkanı
- ▶ USB ve SD girişi
- ▶ Baskı kalitesini garantileyen jet hızı kontrolü
- ▶ Baskı hızı ve yazıcı kafa-ürün mesafesine bağlı olarak otomatik font seçimi
- ▶ Geniş mürekkep seçenekleri: Performansı yüksek, alkol bazlı, keton free ve MEK free mürekkepler
- ▶ 0,8 litrelik basit ve güvenilir kartuşlar
- ▶ Kolay takılıp çıkarılabilen aksesuarlar (fotosel, encoder, alarm)
- ▶ Ethernet bağlantısı
- ▶ Özel tarih yönetimi (tarihi yuvarlama işlevi)

## DİĞER ÖZELLİKLER

- ▶ Ağırlık: 25 kg
- ▶ Masa üstü veya dikey montaj
- ▶ Ultra esnek 3 metre kafa hortumu / (6 metre kafa hortumu opsiyonel)
- ▶ Paslanmaz çelik gövde ve kafa koruma
- ▶ Toz/nem koruma oranı: IP56, fabrika havası gerektirmez
- ▶ Çalışma sıcaklığı: Kullanılan mürekkebe bağlı olarak 0° ile 40° arası
- ▶ Nem: %10 - %90 yoğuşmasız
- ▶ Elektrik değerleri: 100-120 V yada 200-240 V otomatik şalterli, frekans 50/60 Hz, güç 60 VA

## SEÇENEKLER

- ▶ Promosyonel kodlama, Yaz ve Kontrol et (MARK and READ)
- ▶ IP66 çevresel koruma seçeneği derecesi (fabrika havası gerektirir)
- ▶ Pigmentli mürekkep kullanımı için 9450c
- ▶ Yüksek hızda baskı için ultra rapid modu
- ▶ Yazıcı kafa basınçlandırma kiti
- ▶ RS-232/422 bağlantısı, paralel arayüz, bir çok I/O olanağı ile uzaktan çalışma imkanı

## AKSESUARLAR

- ▶ Yazıcı standı (paslanmaz çelik veya alüminyum) sehpa veya duvar montajı için bağlantı parçaları
- ▶ Paslanmaz çelik yazıcı kafa standı ve bağlantı parçaları
- ▶ Fotosel
- ▶ Encoder
- ▶ Alarm lambası (24V)

## YAZILIM

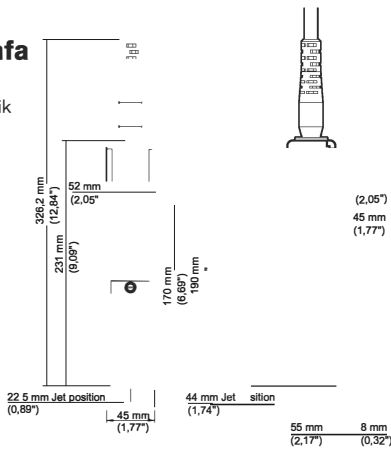
- ▶ CoLOS Create Professional ve CoLOS Enterprise ile uyumlu
- ▶ CoLOS Graphics ile logo oluşturma

### Yazıcı kafa

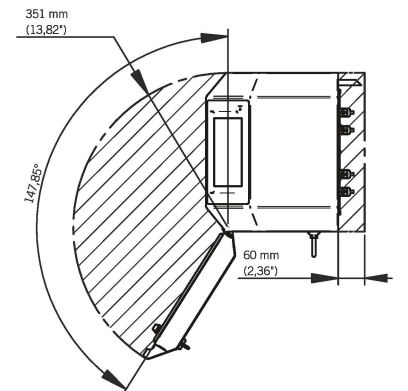
Minimum eğrilik yarıçapı:

- Statik:  
100 (3,93°)

- Dinamik:  
150 (5,90°)



### Kabin



TEKOMARK

Kodlama Sistemleri  
San. Ve Tic. AŞ

TEKOMARK KODLAMA SİSTEMLERİ SANAYİ  
VE TİCARET ANONİM ŞİRKETİ Merkez / Head  
Office: Şerifali Mah. Hendem Cad. Gürhan Plaza  
No: 40 A 34775 Ümraniye / İstanbul / TURKEY

Tel: +90 216 710 00 00 | Fax: +90 216 348 74 27  
Web : www.tekomark.com



markem·imaje

a DOVER company

Detaylı bilgi için  
www.tekomark.com adresini  
ziyaret edin