

# SmartLase® C150 & C350

## CO<sub>2</sub> Lazer

### Saatte 100.000'den fazla ürün kodlama

- SmartLase serisinin üstün kodlama teknolojisi ile kaliteli ve kalıcı markalama sonuçları elde edebilirsiniz.
- Üstün markalama kalitesi, sektörel standartların %30 üzerinde baskı performansı
- **İçecek endüstrisi için:**  
Dakikada 1800 şişe markalama (Sektör standardı 1200 şişe/dk)
- **Yiyecek endüstrisi için:**  
Baskı başına 120 karakter markalama kapasitesi (Sektör standardı 30 karakter)

### Üretim hattına kolay entegrasyon

- Üretim hattına kolay entegre olan ve uygulama özelleştirmeyi mümkün kılan modüler tasarım:
  - 3 ayrı kompakt modül: kontrol ünitesi, lazer kafa ve kullanıcı arayüzü
  - 10 dakika içinde 0°-90° aralığında değişebilen kafa konfigürasyonu
  - Ek ayarlama gerektirmeden 10 dakikada kolay lazer kafa değişimi
  - İşaretleyici diyot ve lazer gücü ölçer seçeneğiyle kolay hata tespiti
  - Aksesuar seçenekleri: duman aspiratörü, stand, koruma tüneli, fotosel, enkoder, ikaz ışığı vs.
- Dokunmatik ekranlı arayüzü ile kullanıcı müdahalesi gereksinimini ve insan kaynaklı hata payını minimuma indirir:
  - 7" uzaktan kontrol edilebilir dokunmatik ekran... Kullanıcı arayüzü, 10 W versiyonunda kontrol ünitesine entegre haldedir.
  - USB portu üzerinden iş ve dosya transferleri
  - PC üzerinden hızlı erişim ile web kullanıcı arayüzü seçeneği
  - Uygulama sırasında revize edilebilen markalama açısı ve kontrast ayarı

### %30 daha uzun ömürlü

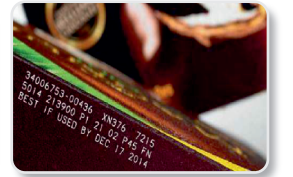
#### SmartLase Serisi, zorlu uygulama alanlarında eşsiz performans sağlamak üzere tasarlanmıştır.

- IP55 toz/nem korumalı lazer kafası
- SmartLase Serisi cihazlarımız kafa ve kontrol ünitesi tarafından optimize edilmiş soğutma yönetimi sayesinde 45°C sıcaklıktaki ortamlarda bile sorunsuz çalışır. Soğutma için fabrika havası gerektirmez.
- Kısaltılmış lazer görev süreleri sayesinde uzun ömürlü lazer kaynağı
- Çok tozlu ortamlara özel IP65 kafa lazer kafa seçeneği
- %80'in üzerinde dönüştürülebilir materyal içeriği ile sürdürülebilirliğe destek

### Sektörlere özgü modeller

#### SmartLase C Serisi sektörler için özel konfigürasyon seçenekleri sunar. Geniş lens, kafa ve lazer kaynağı yelpazesi sayesinde farklı markalama hızlarında, birçok farklı boyutta ürüne ve yüzeye uygulama yapmayı mümkün kılar.

- **Yiyecek endüstrisi:** SL C150, SL C350 ve SL C350 L; kağıt tabanlı malzemeye paketlenmiş dondurulmuş gıda, çikolata, şekerleme ve kurutulmuş gıdaya uygulama yapmaya özel olarak tasarlanmıştır. SmartLase Serisi makineler ile esnek ambalajlara eş zamanlı olarak markalama ve çentikleme yapabilirsiniz.
- **İçecek endüstrisi:** SL C150 S ve SL C350 S PET üzerinde kodlama yapmak için tasarlanmıştır, özel tasarımı sayesinde hafif ve ince plastikten üretilmiş şişelerde bile plastiğin delinme ihtimalini minimum seviyeye indirir. SL C350 ile ise etiketler üzerinde kusursuz markalama sonuçları elde edebilirsiniz.
- **OEM:** SmartLase C Serisi; web kullanıcı arayüzü özelliği, 0-90° lazer kafası konfigürasyonu ve işaretleyici diyot seçenekleri ile paketleme makinelerine kolay entegrasyon sağlar. ISO 13849 Pld ve PackML standartlarına uygundur.



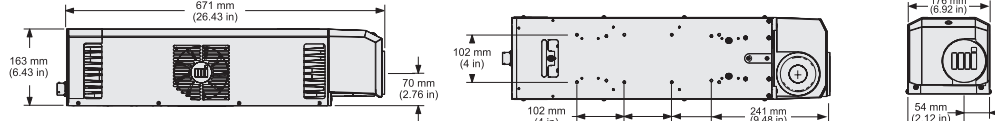
# Teknik Özellikler - SmartLase® C150 & C350

Model adı Lazer kaynak gücü	SmartLase C150 / C150 S 10 W CO2	SmartLase C350 / C350 L / C350 S 30 W CO2
Üretim hattı hızı (maks.)	125 m/dk*	250 m/dk*
İşaretleme hızı (maks.)	900 karakter/sn	1800 karakter/sn
Baskı özellikleri	<ul style="list-style-type: none"> <li>Kodlanan satır sayısı: Sadece karakter büyüklüğü ve baskılanabilir alan tarafından belirlenir</li> <li>Karakter büyüklüğü: 1-500 mm arası</li> <li>Farklı karakter seçenekleri: Çince, Latince ve Unicode fontlar</li> <li>Farklı dil seçenekleri: İngilizce, Fransızca, İspanyolca, Almanca, İtalyanca, Portekizce, Brazilya dili, Çince, Korece, Japonca, Rusça, Arapça etc</li> </ul>	
Standart kodlama alanı ve odak mesafesi (mm)	<ul style="list-style-type: none"> <li>Lensler 100 x 100 / fd 140</li> <li>Tüm lazer kafalarda işaretleyici diyot fonksiyonu</li> </ul>	
Uygulamalar	<ul style="list-style-type: none"> <li>7" renkli dokunmatik ekran, QWERTY ya da AZERTY sanal klavye, online destek seçeneğini de barındıran navigasyon</li> <li>500 mesaj kapasitesi</li> <li>USB bellek ile mesaj yükleyebilme ve indirebilme</li> <li>Kolayca bağlanıp ayrılabilen lazer kafa ve aksesuarlar(fotosel enkoder, alarm)</li> <li>Standart I/O: Ethernet arayüzü, USB, enkoder, sensör, aspiratör kontrol ünitesi, alarm, uzaktan bağlantı (çift kanallı)</li> </ul>	
Diğer özellikler	<ul style="list-style-type: none"> <li>2 ayrı modül: kullanıcı arayüzü ve lazer kafayı içeren kontrol ünitesi</li> <li>Kontrol ünitesi ağırlığı: 10.6 kg - Kafa ağırlığı: 17.3 kg</li> <li>Toz/nem koruması: IP54 kontrol ünitesi ve IP55 lazer kafa</li> <li>3 ayrı modül: Kontrol ünitesi, lazer kafa, opsiyonel kullanıcı arayüzü</li> <li>Kontrol ünitesi ağırlığı: 10.2 kg - Kullanıcı arayüzü ağırlığı: 2.1 kg - Kafa ağırlığı: 18.5 kg</li> <li>Toz/nem koruma: IP55 lazer kafa, IP54 kontrol ünitesi ve IP54 kullanıcı arayüzü</li> <li>Kontrol ünitesi: paslanmaz çelik - Lazer kafa: paslanmaz çelik ve koronaklı malzeme - Kullanıcı arayüzü: koronaklı malzeme</li> <li>Uygulama sıcaklığı: 5-45°C - Nem: %5-90, yoğunlaşmaz</li> <li>Bağlantı kablosu uzunluğu: kontrol ünitesinden lazer kafaya: 6 m</li> <li>Elektriksel güç gereksinimi: 100-240 V ile çalıştırma - Frekans: 50/60 Hz - C350 Güç tüketimi 7 A; 700 VA - C150 Güç tüketimi 3 A; 300 VA</li> </ul>	
Seçenekler	<ul style="list-style-type: none"> <li>Markalama alanı ve odak mesafesi (mm): Lens 55 x 55 / fd 80 – Lens 70 x 70 / fd 100 – Lens 120 x 120 / fd 175 – Lens 155 x 155 / fd 220 – Lens 205 x 205 / fd 290</li> <li>Uzaktan kullanılabilen kullanıcı arayüzü</li> <li>IP65 lazer kafa (FS400 soğutucu sayesinde fabrika havası gerektirmez) Opsiyonel IP65 Adaptör kit (fabrika havası çözümü için)</li> <li>Lazer güç ölçer</li> <li>Opsiyonel 90° yazıcı kafası kablo adaptörü</li> <li>9 metre bağlantı kablosu uzunluğu. 3 metre renkli şeritli bağlantı kablosu, 6-metre uzunluk seçeneği de mevcut</li> <li>Endüstriyel kullanıcı arayüzü seçeneği: RS-232/422 bağlantısı, 20 adet konfigüre edilebilir operatör I/O (12 giriş/ 8 çıkış), 2 adet voltaj gerektirmeyen röle, USB (tarayıcı seçenekleri)</li> <li>İkaz ışığı röle göstergesi</li> </ul>	
Aksesuarlar	<ul style="list-style-type: none"> <li>Toz ve gaz aspiratörü, stand (kontrol ünitesi, lazer kafa ve kullanıcı arayüzü), koruyucu tünel, fotosel, enkoder, ikaz ışığı</li> </ul>	
Yazılım	<ul style="list-style-type: none"> <li>Web kullanıcı arayüzü • CoLOS Graphics ile logo tasarımı • CoLOS Create Professional and CoLOS Enterprise'ya uyumlu</li> </ul>	

\* Mesajın boyutuna, karmaşıklığına ve markalanan yüzeyin özelliklerine bağlı olarak değişkenlik gösterebilir.

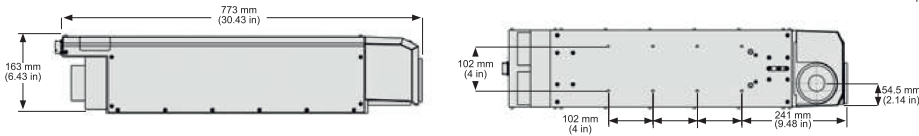
## Lazer kafası

SL C150 / SL C150 S  
SL C350 / SL C350 S  
SL C350 L



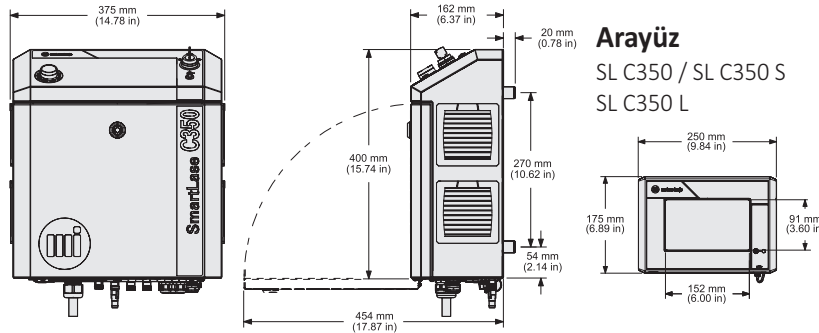
## Lazer kafası

SL C150 IP65  
SL C350 IP65



## Kontrol ünitesi

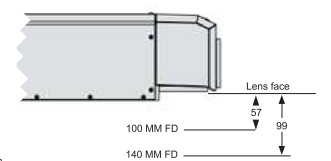
SL C350 / SL C350 S  
SL C350 L / SL C350 IP65



## Arayüz

SL C350 / SL C350 S  
SL C350 L

## Lens odak mesafesi



Detaylı bilgi için [www.tekomark.com](http://www.tekomark.com) adresini ziyaret edin

# TEKOMARK

Kodlama Sistemleri  
San. Ve Tic. AŞ

Şerifali Mah. Hendem Cad. Gürhan Plaza  
No: 40 B 34775 Ümraniye / İstanbul / TURKEY  
Tel. : +90 216 710 00 00  
Fax : +90 216 348 74 27  
Web : [www.tekomark.com](http://www.tekomark.com)



markem·imaje

a DOVER company