

4500&4700

DOD Valfjet

Kolay menüsü ve geniş dokunmatik ekranıyla kullanım kolaylığı!

Kolay kullanım

4500'ün 5.7", 4700'ün ise 7" dokunmatik ekranı ve Türkçe menüsü ile kolayca kullanın, zamandan tasarruf edin...

USB bellek aracılığıyla üretim verilerini kolayca indirebilir ve yedekleyebilirsiniz.

Mesaj seçimi, hata çıkışı ve tartı entegrasyonu gibi şeyleri ölçen diğer ekipmanlarla da kolayca bağlayabilirsiniz.

Günlük kullanımda daha uzun çalışma süreleri

30 saniyeden bile daha kısa süren sarf değişimi ile zaman kaybını önleyin!

Hatta 4700'ün geniş tank sistemi (20 litrelik) ile çok uzun süreler sarf yenilemeniz gerekmez! Günlük bakım gerektirmeyen cihazlarımızla bakım maliyetlerinizi de düşürün, birçok farklı yüzeyde düşük çözünürlüklü kaliteli kodlama sonuçları elde edin...

IP54 çevresel koruma derecesi ile tozlu, nemli hatta ıslak ortamlarda bile rahat kullanım!

Uyumlu!

Kompakt tasarımı ve değiştirilebilir kafa pozisyonu sayesinde zorlu alanlarda yapılan uygulamalarda ve birçok farklı paket boyutunda kolayca kullanılabilir. 4000 serisi ile birçok farklı yüzeyde(kereste ve suntada bile, 4700 ile) okunaklı metin, tarih, son kullanma tarihi, vardiya kodları, sayıcılar ve imaj(png veya bmp) ve logolarınızı kolayca yazdırabilirsiniz...

Ayarlama gerektirmeyen akıllı sarf sistemi

Temiz ve güvenli, otomatik sarf yönetimi...

Sezonluk kullanıma uygun

Haftalarca kapalı kaldıktan sonra bile kolayca çalıştırılabilir(Maksimum 3 ay, tank yıkanmadan)

Dakikada 90 metrelik uygulama hızı!

4700 DOD Valfjet ile 90 m/dk hızında, 4500'le ise 60 m/dk hızında uygulama yapabilirsiniz!

Ürün geri çağırımlarından ve israftan kurtulun, zorlu uygulama alanları ya da zorlu depolama koşullarında bile kaliteli kodlama sonuçlarını garantileyin!

Son teknoloji yazıcı kafası ile uzaktan da net görünen kodlar elde edin, lojistik süreçlerinizi kolaylaştırın...

Zorlu uygulamalarda ve ekstrem depolama koşullarında bile kalıcı kodlar! İkinci kafa seçeneği ile kolinizin diğer tarafını da kolayca kodlayın (4700)

7 veya 16 nozzle seçeneklerine sahip tek bir yazıcı kafasıyla, 56 mm'ye yüksekliğe kadar kodlama yapabilir veya 114 mm'ye boyutuna kadar (4700 ile) kodlar oluşturabilirsiniz.

Verimli çalışma, sarf tasarrufu...

Geliştirilmiş damla kontrol sistemi ile 1 litre mürekkep ile 39.000 karton kutu kodlayın!*

Geniş mürekkep yelpazesi

Birçok farklı yüzeye özel olarak üretilen siyah, kırmızı, mavi ve UV altında görülebilen renk seçenekleriyle ihtiyacınıza en uygun mürekkebi bulun!

*16 karakterlik, 7 Nozzle - 13 mm lik dot ile yapılan standart bir uygulamada



Mürekkep tankını hattı durdurmadan değiştirebilir, birçok farklı dilde logo ve mesaj yaratabilirsiniz!



4500 uygulama



4700 uygulama



Cihazı açın, iş seçimi yapın ve son olarak yazdırma basın!
Fabrika havası gerektirmez!



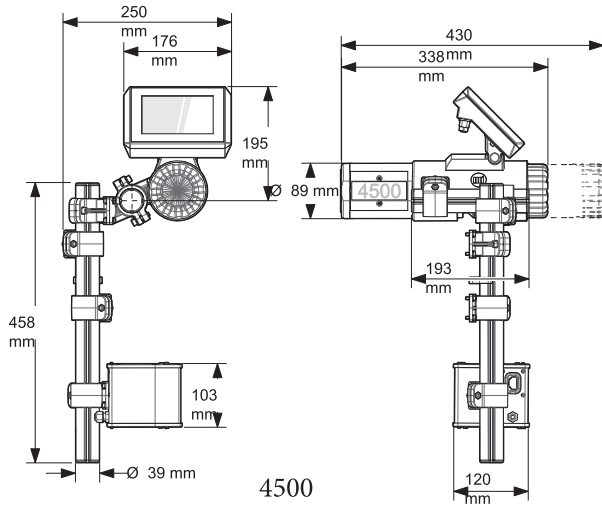
1 litrelik mürekkeple 39.000 karton kutu kodlayabilirsiniz!
(1 litrelik mürekkep şişeler sadece 4500'de mevcuttur)

Teknik Özellikler - 4500 & 4700

Baskı Özellikleri

- 4500: Su bazlı 2 farklı renkte mürekkep seçeneği (siyah ve kırmızı)- gözenekli yüzeyler için
- 4700: Su bazlı 4 farklı renkte mürekkep seçeneği (siyah, kırmızı, mavi ve UV ışınıyla görülebilen)- gözenekli yüzeyler, karton, alçı panel, ya da kağıt hamuru için; Propanol bazlı siyah ve kırmızı – gözeneksiz laklı yüzeyler için; kırmızı renkli etanol bazlı mürekkep-aşap yüzeyler için; siyah renkli etil asetat bazlı mürekkep- gözeneksiz çok parlak laklı yüzeyler, plastik ve HDPE, selofan, PVC, metal ve cam yüzeyler için
- Mürekkep seviyesi alarmı ve ekran üzerinde kalan mürekkep miktarı gösterimi
- 4500: 0.5 veya 1 litrelik mürekkep şişesi 4700: 5 veya 20 litrelik mürekkep tankları
- 4500;
 - 7 nozzle yazıcı kafa ile 13 mm ya da 24 mm'lik 1 satır
 - 16 nozzle yazıcı kafa ile 29 veya 56 mm'lik 1 satır ya da 13 mm ya da 24 mm'lik 2 satır
- 4700;
 - 7 nozzle yazıcı kafa ile maksimum 24 mm'lik 1 satır
 - 16 nozzle yazıcı kafa ile maksimum 2 satır, maksimum 56 mm'ye kadar
- (2) 7 nozzle yazıcı kafa ile 2 bağımsız satır, her bir satır maksimum 24 mm
- (2) 16 nozzle yazıcı kafa ile her biri maksimum 56 mm'lik imajlar
- (2) 16 nozzle yazıcı kafa ile maks. 114 mm'lik birbirine bağlı tek bir resim kodlayabilir
- Metin, tarih, son kullanma tarihi, vardiya kodları, sayıcılar ve resim (png veya bmp) kodlama
- Tarih özelleştirme formatı için takvim özelliği
- Minimum 100'er karakterden 200 mesaj kapasitesi (4500) En az 800 mesajlık kütüphane (4700)
- Karakter genişlik ayarı
- Mesaj atama için baskı erteleme
- Kafa ve obje arasında 2-20 mm mesafe (yüksek kaliteli kodlar için <5 mm önerilir)
- 4500: Üst ve yandan kodlama 4700: Her yönde kodlama yapılabilir
- 4500; maksimum baskı hızı: 60 m/dk 4700; maksimum baskı hızı: 90 m/dk
- Mürekkep devresi:
 - Dahili regülasyon
 - Ayarlama ve fabrika havası gerektirmez
- 4700: Azaltılmış baskı yüksekliklerinde daha iyi çözünürlük için açısı değiştirilebilir yazıcı kafası
- Kodlanabilen karakterler: Unicode, Latin, Arap, Kiril, Çin, Yunan, İbrani, Japon ve Thai dili alfabeleri vs...
- TrueType ve BDF-font formatlarını destekler
- Font matrisi:

* N: Nozzle

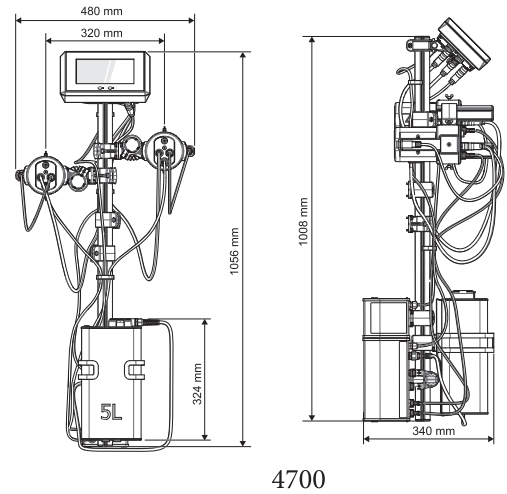


Uygulamalar

- Baskılamayı aktifleştirmek ve durdurmak için tek butondan işlem kolaylığı, veya direkt I/O ile otomatik olarak (sadece 4700'de)
- 5.7" dokunmatik ekranlı arayüz
- 32 farklı dil seçeneği arayüz
- 3 farklı kullanıcı seviyesi (operatör, kıdemli operatör, yönetici)
- Full mesaj editleme
- Menüde seçtiğiniz dilden bağımsız olarak mesajları istediğiniz dilde oluşturabilirsiniz
- USB ile iş dahil etme/çıkarma ve yazıcı ayarları yapılabilir
- Purging için kontrol ünitesi üzerinde doğrudan purge düğmesi
- Ürüne özel otomatik baskı tekrarı seçeneği(4700)

Diğer özellikler

- Baskı hızı belirleme: 4500; manuel ya da dahili sistem ile, 4700; manuel ya da enkoder ile(opsiyonel)
- Dahili fotosellerle obje tespiti (4500&4700)
- Mesaj seçimi için çoklu I/O (4700)
- Yazıcı hata verdiğinde konveyör durdurma (4500)
- Harici sinyal lambası (opsiyonel)
- Gregoryan, Rumi ve Hicri takvim
- Uygulama sıcaklık aralığı: 4500 için 5°- 45° C, 4700 için 5°- 40° C
- Ağırlık: 4500; mürekkep şişesi hariç yaklaşık 4.5 kg, 4700: kontrolör 1.3 kg, 7N yazıcı kafası 0.46 kg, 16N yazıcı kafası 0.89 kg
- Nem: %10-90 (yoğuşmaz)
- Çevresel koruma derecesi: IP54
- Güç gereksinimi: 4500; 100/240 V AC, 50/60 Hz. Harici AC/DC güç paketi. 24 V (DC): 1.5 A; 4700: 100/240 VAC, 50-60 Hz, 0.73-0.34 A (2 kafalı cihaz maksimum 70 W tüketir)
- Dahil:
 - 4500; yazıcı, braketler, güç kaynağı, kablo, tanıtıcı DVD.
 - 4700; 7" renkli dokunmatik ekranlı yazıcı, destek kirişi, braketler ve kafalar, 1 metrelik kafa kablosu ve 1.5 metrelik mürekkep hortumu, 5 litrelik canister bağlantısı, sensör braket, güç kaynağı, başlangıç kiti, güvenlik el kitabı, kurulum rehberi, tanıtım ve kullanım kılavuzu için DVD
- Aksesuarlar(4700): İkaz ışığı, uzun mesafeli yazıcı kafası montajı ve üst/alt yazdırma için uzatma kolu, foto sensör(standart ya da yansıtıcı), darbe enkoderi ve zorlu ortamlar için enkoderler, konveyör çıkışı için uzaktan bağlantı kablosu, paslanmaz çelik yazıcı kafa standı
- 4700; Değişken veri güncellemelerini desteklemek için RS232 girişi(DB9 bağlantısı, saniyede 115.200 bit'e kadar), LAN (Ethernet, RJ45 bağlantısı, 10/100 Mbps)



Detaylı bilgi için www.tekomark.com adresini ziyaret edin

TEKOMARK

Kodlama Sistemleri
San. Ve Tic. AŞ

Şerifali Mah. Hendem Cad. Gürhan Plaza
No: 40 B 34775 Ümraniye / İstanbul / TURKEY
Tel. : +90 216 710 00 00
Fax : +90 216 348 74 27
Web : www.tekomark.com



markem·imaje

a DOVER company