

9450 S

İÇECEK SEKTÖRÜNE ÖZEL!

Üretimden tüketime izlenebilirlik!

Maliyetlerinizi azaltın! İçecek sektörünün ihtiyaçlarına yönelik özel olarak tasarlanmış 9450S ile ultra yüksek hızlarda kodlama yapın...



Optimize edilmiş solvent ve enerji tüketimi ile maliyetlerinizi % 30 azaltın



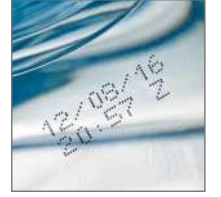
Mark&Read sistemi ile kodlarınızı kontrol edebilir, hatalardan kurtulabilirsiniz..

Akıllı Sarf sistemi ile hatalardan kurtulun!

YÜKSEK HİJYEN BEKLENTİLERİNİZE ÇÖZÜM 9450S!

Yüksek çevresel koruma seviyesi sayesinde istediğiniz zaman makineyi yıkayabilirsiniz... Hem yıkanmaya hem de toza ve neme ultra dayanıklılık!

Paslanmaz çelik güçlü tek şase tasarımı sayesinde gönül rahatlığıyla bol suyla yıkayabilirsiniz... (tüm şase için IP56/IP66 Çevresel Koruma Seviyesi)



MEK-free mürekkepler



Tek kullanımlık ya da dönüştürülebilir cam şişeler



Permanent anti-counterfeiting ink



Silinmez mürekkep



Tek mürekkep ile birçok farklı yüzeye uygulama

Farklı kodlama ihtiyaçlarınıza özel, tek mürekkep!

Metal kutular, cam yüzeyler, pet şişeler ve daha birçok farklı yüzeye tek mürekkep ile uygulama kolaylığı... Aynı yüksek adhezyona sahip mürekkep ile, aynı hızda aynı kuruma süresiyle tüm uygulamalarınızı gerçekleştirin...

Ürün boyutu, baskı alanı, baskı yüzeyi, ürünün gördüğü işlemler ve uygulama hızı fark etmezsiniz; tüm ihtiyaçlarınızı tek bir kodlayıcıda karşılamak artık mümkün!



Saatte **120,000 ürün kodlama!**
(2 satırlı kodlamada)



Yüksek performans sağlayan Kontrast Mürekkep seçeneği ile koyu renkli cam yüzeylerde(dönüştürülebilir camlar da dahil) kolayca uygulama yapabilirsiniz...

*TRakip firmalara kıyasla düşük maliyetler ile kodlama

BASKI ÖZELLİKLERİ

- ▶ Mono-jet yazıcı kafa
- ▶ G kafa (baskı çözünürlüğü: 71 dpi) veya M kafa (baskı çözünürlüğü: 115 dpi)
- ▶ 5 satıra kadar kodlama
- ▶ Baskı hızı: Maksimum 1,000 m/dk
- ▶ Font yüksekliği: 5 - 32 dot
- ▶ Karakter yüksekliği: 1 - 11.2 mm
- ▶ Geniş 1D ve 2D barkod yelpazesi: EAN8/EAN13/GS1-128/UPCA/UPCE barkodlar, kod 39, kod 128, interleaved 2 of 5, Datamatrix, QR kod
- ▶ Farklı karakter seçenekleri Latin, Arapça, Kiril, İbranice, Japonca, Çince, Korece vb...

MÜREKKEPLER

- ▶ İçecek sektörü için çok amaçlı tek bir siyah mürekkep: cam (RGB, OWB), PET, dönüştürülebilir PET, teneke kutular, kapak, poşet, shrink-wrap film, karton, oluklu yüzey, kağıt
- ▶ Geniş mürekkep yelpazesi: cam ve pastörizasyon için beyaz ve turuncu mürekkepler, siyah MEK-free mürekkep, plastik kapaklar için yüksek adhezyonlu, kalıcı ve taklit edilemez mürekkepler

UYGULAMA ÖZELLİKLERİ

- ▶ Mesaj kütüphanesi(1000 mesaja kadar)
- ▶ Birçok farklı dil seçeneği ile uluslararası operatör/makine arayüzü
- ▶ WYSIWYG inç geniş dokunmatik ekran: Mesaj sayısı ile kalan baskı kapasitesini saat cinsinden gösteren gerçek zamanlı ekran, entegre yardım ve uyan sistemi, sadeleştirilmiş mesaj ve baskı yönetimi, kullanıcı profillerinin oluşturulması, tüketim ve yazıcı kullanılabilirliğini izleme imkanı
- ▶ USB ve SD girişi
- ▶ Jet Speed kontrolü ile güvenilir baskı kalitesi
- ▶ Otomatik font seçimi(baskı hızı ve yazıcı kafası-kodlanacak yüzey mesafesine göre)
- ▶ Mühürlü 0.8 litrelik kartuşlar ile güvenilir sistem
- ▶ Kolayca bağlanabilen ve sökülebilen aksesuarlar(fotosel, alarm ve enkoder). Birden çok makineyi aynı merkezden yönetebilme
- ▶ Ethernet bağlantısı
- ▶ Detaylı tarih yönetimi özelliği (tarih yuvarlama fonksiyonu)

DİĞER ÖZELLİKLER

- ▶ Ağırlık: 25 kg
- ▶ Masaüstü ya da dikey montaj
- ▶ Ultra esnek 3 metrelik kablo
- ▶ Paslanmaz çelik kasa ve yazıcı kafası kasası
- ▶ Toz/nem çevresel koruma seviyesi: IP56(fabrika havası gerektirmez)
- ▶ Uygulama sıcaklığı aralığı: 0-45 °C (yazıcı modeline ve kullanılan mürekkebe bağlı olarak değişkenlik gösterir)
- ▶ Nem: %10-90 (yoğuşmasız)
- ▶ Elektriksel güç gereksinimi: 100-120 V ya da 200-240 V (otomatik switch ile); frekans 50/60 Hz; güç 60 VA

SEÇENEKLER

- ▶ Promosyonel kodlama ve Mark & Read
- ▶ 9450 Sc (pigmentli mürekkep kullanımı için)
- ▶ Ultra esnek 6 metre kablo opsiyonu
- ▶ IP66 çevresel koruma seviyesi (fabrika havası gerektirir)
- ▶ Yüksek hızlı uygulamalara özel ultra hızlı mod
- ▶ Geliştirilmiş otonomi kiti
- ▶ Yazıcı kafası basınçlandırma kiti
- ▶ RS-232/422 bağlantısı, paralel arayüz, uzaktan bağlantıyı mümkün kılan I/O girişleri

AKSESUARLAR

- ▶ Yazıcı bağlantı aksesuarları: Standlar(paslanmaz çelik veya alüminyum), masa veya duvara montaj braket
- ▶ Paslanmaz çelik yazıcı kafa standı vefarklı kafa braket
- ▶ Fotoseller; Enkoderler; durum ikaz lambaları (24 V)

YAZILIM

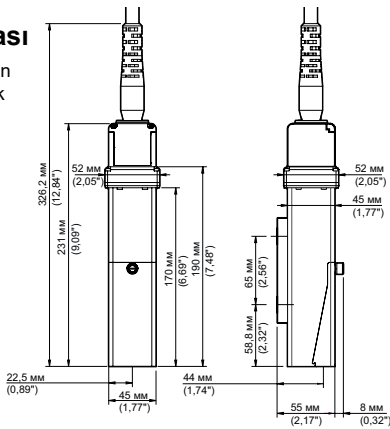
- ▶ CoLOS Create Professional ve CoLOS Enterprise ile uyumlu
- ▶ CoLOS Graphics ile logo tasarımı
- ▶ OEM protokolleriyle uyumlu: TetraPak filler, Kronos Checkmat, Sidel vb...

Yazıcı kafası

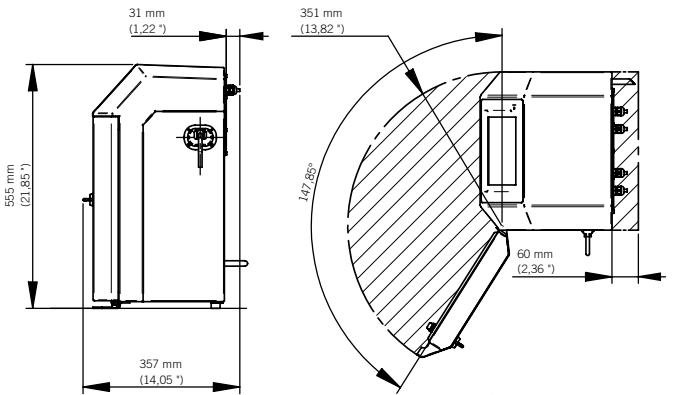
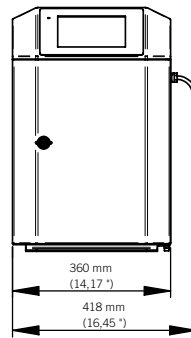
Göbek kablunun minimum eğrilik yarıçapı

- Statik: 100 (3.93) "

- Dinamik: 150 (5.90 ")



Gövde



TEKOMARK

Kodlama Sistemleri
San. Ve Tic. A.Ş.

TEKOMARK KODLAMA SİSTEMLERİ
SANAYİ VE TİCARET ANONİM
ŞİRKETİ

Merkez / Head Office: Şerifali Mah.
Hendem Cad. Gürhan Plaza No: 40 B
34775 Ümraniye / İstanbul / TURKEY

Tel : +90 216 710 00 00 | Fax : +90
216 348 74 27
E-mail : info@tekmark.com | Web :
www.tekmark.com



markem·imaje

a DOVER company

Detaylı bilgi için
www.tekmark.com
adresini ziyaret edin