

Efektif Kodlama Çözümleri

Geliştirilmiş tasarımı sayesinde maksimum seviyede kullanım kolaylığı

AKILLI TASARIM

Sarf tüketiminde %20'ye varan azalma ile israfı minimize edin... O



HATASIZ KODLAMA SONUÇLARI

Ayarlama gerektirmeyen yeni kartuş sistemi ile sarf kaynaklı hatalardan kurtulun, hatasız kodlama sonuçları elde edin!

99,9% KULLANILABİLİRLİK ORANI

3-4-5 yıllık servis paketi seçenekleri ile uzun yıllar kafanız rahat olsun...

DAYANIKLI TASARIM, YIKANABİLİR GÖVDE (IP55)

Su ve endüstriyel deterjanlarla yıkayabilirsiniz!

Yüksek izlenebilirlik ve sürdürülebilirlikle fark yaratın!

Pazarlama faaliyetlerinize tam destek

QR kod baskılama seçeneğiyle web sitenizin tıklanma sayısını artırın!

Geniş kod ve dil seçenekleri

Metin, logo, 2D barkodlar... 35 farklı dil seçeneği...

İzlenebilirlik ve sürdürülebilirlik konusunda fark yaratan mürekkep...

Yüksek adhezyon ve kontrast seviyesi, farklı renk seçenekleri ve çevre dostu oluşuyla uygulamalarınızda çığır açın!



Sarf israfını önleyin!

Hem sarf israfını minimuma indirin, hem hatasız kodlama sonuçları elde edin...

Kolay menü tasarımı ile işlemlerinizi hızlıca yapın!

Renkli dokunmatik ekranı ile işlemlerinizi hızlıca halledebilirsiniz.

Mesajınızı kolayca konfigüre edin!

Anadilinizde rehberlik eden online sistem ile adımları kolayca tamamlayıp istediğiniz koda kolayca ulaşın...

Maliyetlerinizi takip edin!

Bakım ve üretim geçmişine kolay erişimle maliyet izleme

Maksimum güvenlik

Konfigüre edilebilir operatör erişimi ve şifre yönetimi ile maksimum denetim sağlayın



Opsiyonel CoLOS® yazılımı ile imaj oluşturup yazıcılarınızı birbirine entegre edip tek kaynaktan yönetebilirsiniz.

Baskı özellikleri

- ▶ Mono-jet yazıcı kafası
- ▶ G kafa (baskı çözünürlüğü: 71 dpi)
- ▶ 5 satıra kadar kodlama
- ▶ Baskı hızı: Maksimum 4.6 m/sn
- ▶ 5 - 32 dot arası font yüksekliğinde çok satırlı mesaj kodlayabilme
- ▶ Karakter yüksekliği: 1,5 - 11 mm
- ▶ 1D ve 2D barkodlar (EAN8/EAN13/UPCA/UPCE barkodlar, kod 39, interleaved 2/5, Datamatrix ve QR kod)
- ▶ Geniş karakter yelpazesi (Latin, Arapça, Japonca, Kiril, İbranice, Çince, Korece, vb.)

Uygulamalar

- ▶ Mesaj kütüphanesi (100 mesaja kadar)
- ▶ Birçok farklı dil seçeneği ile uluslararası operatör/makine arayüzü
- ▶ WYSIWYG 7 inçlik geniş dokunmatik ekran: saat ve mesaj sayısı şeklinde ifade edilen gerçek zamanlı kalan baskı kapasitesi gösterimi; entegre edilmiş destek ve uyarı sistemi; kolaylaştırılmış mesaj yönetimi ve baskısı, kullanıcı profili yaratımı
- ▶ USB ve SD girişleri
- ▶ Jet hız kontrolü ile kusursuz baskı kalitesi
- ▶ Baskı hızına ve kafa/obje mesafesine bağlı olarak otomatik font seçimi
- ▶ Geniş mürekkep yelpazesi: çok amaçlı kullanım, yüksek performans; ketone-free ve MEK-free mürekkepler
- ▶ Yüksek güvenilirlik sistemine sahip mühürlü 0.8-litrelik kartuşlar
- ▶ Kolayca bağlanabilen/ayrılabilen aksesuarlar (fotosel, alarm ve enkoder)
- ▶ Ethernet bağlantısı
- ▶ Tarih yönetimi(tarih yuvarlama fonksiyonu)

Diğer özellikler

- ▶ Ağırlık: 25 kg
- ▶ Masa üstü veya dikey montaj
- ▶ Ultra esnek 3 metre kablo
- ▶ Tamamı paslanmaz çelik kabin ve yazıcı kafa kasası
- ▶ Toz/nem koruma oranı: IP55, fabrika havası gerektirmez
- ▶ Uygulama sıcaklık aralığı: 0 - 40°(kullanılan mürekkebe göre değişkenlik gösterir)
- ▶ Nem: 10 - 90% (yoğuşmasız)
- ▶ Elektriksel güç gereksinimi: 100-120 V ya da 200-240 V (otomatik switch ile); frekans 50/60 Hz; güç 60 VA

Seçenekler

- ▶ Yazıcı kafası basınçlandırma kiti
- ▶ RS-232/422 bağlantısı, paralel arayüz, uzaktan kontrolü mümkün kılan birçok farklı I/O girişi seçeneği
- ▶ Ultra esnek 6 metre göbek kablo (opsiyonel)

Aksesuarlar

- ▶ Yazıcıyı destekleyici aksesuarlar: standlar (paslanmaz çelik veya alüminyum), masa ya da duvara montaj braketleri
- ▶ Yazıcı kafası standı (paslanmaz çelik)
- ▶ Farklı yazıcı kafa braketleri
- ▶ Fotoseller
- ▶ Enkoderler
- ▶ Durum göstergeler lambaları (24 V)

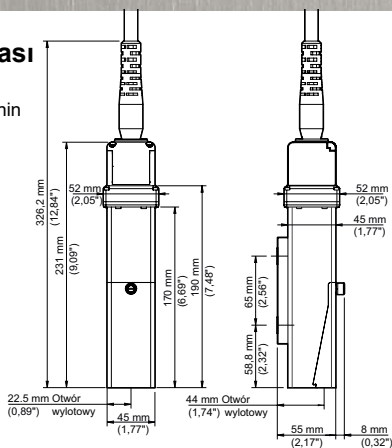
Yazılım

- ▶ CoLOS Create Professional ve CoLOS Enterprise uyumlu
- ▶ CoLOS Graphics ile logo tasarımı

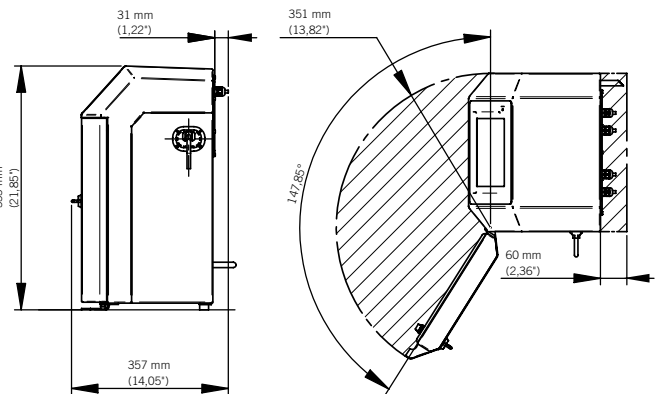
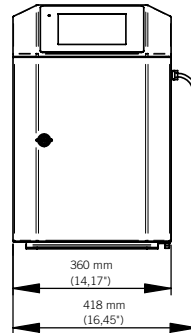
Yazıcı kafası

Kablo eğriliğinin minimum yarıçapı

- Statik: 100 (3.93)
- Dinamik: 150 (5.90)



Kabin



We reserve the right to amend the design and/or specifications of our products without notice.



TEKOMARK KODLAMA SİSTEMLERİ
SANAYİ VE TİCARET ANONİM
ŞİRKETİ
Merkez / Head Office: Şerifali Mah.
Hendem Cad. Gürhan Plaza No: 40 B
34775 Ümraniye / İstanbul / TURKEY

Tel : +90 216 710 00 00 Fax : +90 216
348 74 27
Web : www.tekomark.com



Detaylı bilgi için, www.tekomark.com adresini ziyaret edin