

# 2200 Pallet

## Yaz & Yapıştır Sistemleri



Üstün baskı kalitesi ve hassas etiketleme özelliğiyle öne çıkan 2200 palet etiketleme sistemleri 7/24 yoğun ve zorlu çalışma ortamlarında bile güvenilirlik, verimlilik ve kullanım kolaylığı sağlar.

### Güvenilirlik

- Benzersiz kompakt tasarımı ve sağlam aplikatör kolu ile uzun vadeli kullanım için üretilmiştir.
- Kolay temizlenebilir, yüksek performanslı yapışmaz etiket pedi ve bağlantı parçaları ile size kolaylık sağlar.

### Operasyon optimizasyonu

- Kolay medya tasarımı sayesinde **40 saniyeden kısa sürede** etiket ve ribon değişimi
- Senkronize edilebilir etiket ve ribon değişimi
- «No tools» konsepti sayesinde yazıcı kafası ve rollerleri **60 saniyeden daha kısa sürede** değişim
- Gelişmiş operatör güvenliği için **otomatik kapanma** ve hızlı geri başlama

### Ekolojik girişimler

- Minimum %85 oranında geri dönüştürülebilir şekilde tasarlanmıştır.
- Maksimum verimde **60 watt'ın** altında güç tüketimi.

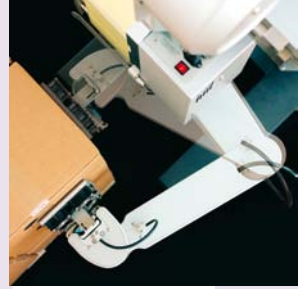


### Ultra yüksek baskı performansı

- Saatte 120 palete kadar hızlarda tek veya çift taraflı palet etiketleme
- İki bitişik paleti etiketleme imkanı sayesinde maksimum verimlilik
- Ultra hızlı yardımcı işlemci tarafından desteklenen çift RISC işlemciler, yüksek verimli performans
- Markem-İmaje etiket ve ribbonları sayesinde kaliteli baskılar, uzun ömürlü yazıcı kafası da cabası.

### İzlenebilirlik

- En yüksek uygulama hızında bile ANSI standardına uyumlu A/B sınıfı baskı yapabilir.
- Opsiyonel barkod tarayıcı sayesinde paletlerdeki barkodların okunabilir olduğuna emin olabilirsiniz.
- **CoLOS** yazılımı; ürün veri bütünlüğü, merkezi veri yönetimi ve mevcut kurumsal veri tabanına kolay bağlantı sağlar.
- Tüm palet etiketleri, fabrikadan ayrıldığı andan son varış noktasına kadar yolculuğunun her adımında tanımlanıp izlenebilir.



markem·imaje

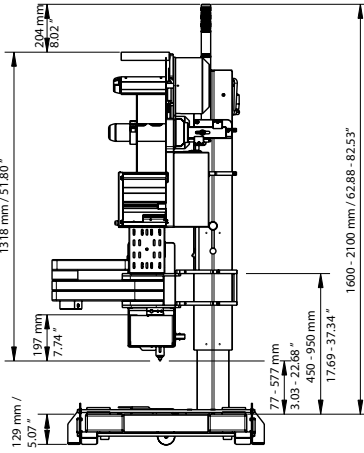
a DOVER company

# 2200 Pallet özellikleri



## Baskı özellikleri

- Baskı metodları: Termal transfer ya da direkt termal
- Gerçek zamanlı saate göre
- 10 ayrı programlanabilir sayıcı
- Baskı motoru:
  - 2620: 168 mm, 200 dpi (8 dots per mm)
  - 2630: 162 mm, 300 dpi (12 dots per mm)
- Maksimum print baskı hızı: 300 mm/s
- Bir ve iki bitişik yan uygulama için döner kol
- Etiket uygulama zaman döngüsü:
  - Tek lineer hareket: 7 sn
  - Tek taraflı hareket: 10 sn
  - 2 komşu taraf için hareket: 20 sn
- Fontlar: 16 farklı ölçeklendirilebilir font mevcut
- İndirilebilir TrueType font
- Unicode fontları için destek
- Grafik özellikleri: BMP, WMF, PCX, PNG, ICO, GIF, TIFF, JPEG
- Başlıca lineer barkodları ve 2D barkodları destekler



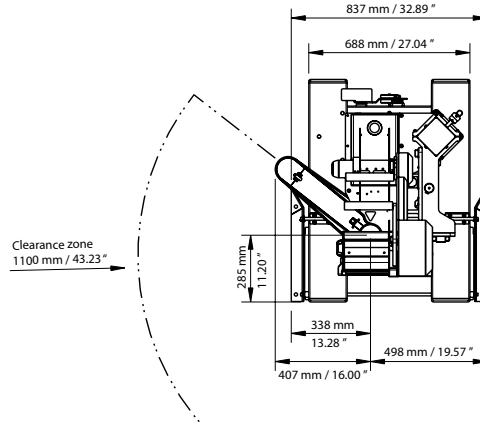
Görseller sağ el modele göre hazırlanmıştır

## Uygulamalar

- Grafik görüntüleme ve makine statüsü gösteren kullanıcı arayüzü (26 farklı dil seçeneği)
- Kontrol paneli: başlat, duraklat, yazdır
- Güvenlik özelliği: Aplikatör bir engele çarptığında otomatik hava kapatma
- Uzaktan da erişim sağlanabilen acil durum butonu
- İletişim arayüzü:
- Opto üzerinden 2 x Giriş, röle üzerinden 5 x Çıkış, 24 VDC
- Barkod tarayıcı hata tespit ettikten sonra yeniden uygulama sırası programlama
- Yüksek hız RS-232, 300 - 115 200 bps
- Ethernet 10/100 (LPD, R Telnet, FTP, web server)

## Medya spesifikasyonları

- Medya çeşitleri: Kendinden yapışkanlı etiketler
- Standart etiket boyutu: DIN A5 148 x 210 mm
- Dış sargılı etiket stoğu (standart)
- Maksimum etiket genişliği: 178 mm
- Maksimum etiket rulosu: 350 mm, rulo başına yaklaşık 2,550 etiket
- İç core: 76 mm
- İç sarılmış termal transfer ribonu
- Ink ribon uzunluğu: 560 m
- Ribon core: 25 mm



## Diğer özellikler

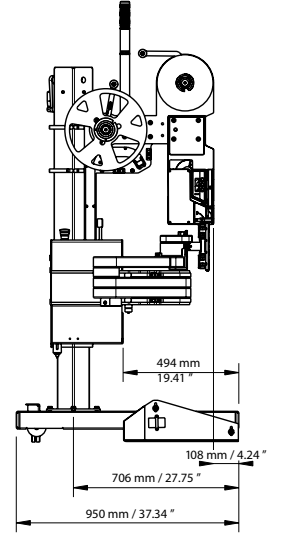
- Sağ ve sol aplikatör versiyonları (ön taraf, arka taraf)
- Nem: %20-%85 yoğunlaşmaz
- Güç gereksinimi: 110/240 VAC; 50/60 Hz
- Hava girdisi: 6 bar, kuru ve temiz

## Seçenekler ve aksesuarlar

- İç sarımlı etiket kiti
- Büyütülmüş SD kart yuvası, arttırılmış hafıza
- Uluslararası ve ölçeklendirilebilir fontlar
- 3 renkli ikaz lambası
- Barkod okuyucu
- Zemin standı ve yerleştirme istasyonu

## Yazılım

- CoLOS Create Professional ve CoLOS Enterprise ile uyumlu
- CoLOS izlenebilirlik yazılımı



Detaylı bilgi için, [ww.tekomark.com](http://ww.tekomark.com) adresini ziyaret edin

# TEKOMARK

Kodlama Sistemleri  
San. Ve Tic. AŞ

Şerifali Mah. Hendem Cad. Gürhan Plaza  
No: 40 A 34775 Ümraniye / İstanbul /  
TURKEY

Tel : +90 216 710 00 00 Fax : +90 216  
348 74 27

Web : [www.tekomark.com](http://www.tekomark.com)



markem·imaje

a DOVER company