

Termal Transfer Kodlama

Yüksek hızdaki uygulama hatlarına özel olarak tasarlanan X65 ile esnek film üzerine dakikada 455 pakete kadar yüksek çözünürlüğe sahip kodlama sonuçları elde edebilirsiniz. 10.1 inçlik sezgisel kullanıcı arayüzü sayesinde kolayca mesaj oluşturabilir, işlemleri izleyebilir ve hatta MI Sigma raporlaması alabilirsiniz.

Geliştirilmiş SmartDate deneyimi

- OEE verilerinin takibini optimize edin
Yazıcınızı 5 önemli parametrenizi ana ekrandan yönetebilir şekilde konfigüre edebilirsiniz.
- Günlük işlemlerinizde rehber olacak animasyonları izleyin
Animasyon videolar sayesinde ayarlama ve bakım prosedürlerini kolayca öğrenin...
- Hatasız uygulama sonuçları için profil konfigürasyonu
Konfigüre edilebilir parolalı profil fonksiyonu(operatör, süpervizör, mühendis) ile cihaza erişimi yönetebilir ve insan kaynaklı hataları önleyebilirsiniz.



10.1 inçlik renkli dokunmatik ekranı ile üst düzey bir kullanıcı deneyimi sunar, uygulamalarınızı kolaylaştırır...

Yüksek performanslı kodlama

- Pazarlama faaliyetlerinizin en büyük destekçisi
Promosyonel kodlama seçeneği ile* her pakete farklı kod uygulayabilmenizi sağlar.
- Sıfır hatalı kodlama sonuçları
Olu nokta tespit sistemine ek olarak, Smartdate Detect Plus sistemini de indirebilir, 10.1 inçlik geniş ekrandan kodlarınızı kolayca izleyebilirsiniz.
- Ultra yüksek uygulama hızları

Baskı hızını saniyede 10-1800 mm arasında seçebilmeyi sağlayan X65 ile, 300 dpi'da dakikada 455 pakete kadar uygulama yapabilirsiniz!



Çok satırlı kodlamalar için(yazı, logo ve barkod) ideal kodlayıcı...

Rakipleri geride bırakan kalite

- Ultra dayanıklı tasarım
Aşınabilecek parça içermeyen güçlü ribon sürücüsü ve kaset tasarımı
- Farklı ihtiyaçlara karşı tek çözüm Smartdate X65!
53 mm'lik yazıcı kafasına sahip tek bir yazıcı ile hem aralıklı hem de sürekli konfigürasyon yapabilirsiniz.
- Rulo başına 15%'e kadar daha fazla kodlama**
İhtiyaçlarınıza yönelik geniş ribon yelpazesi



Üç farklı ribon çeşidi: SmartDate Xtra, SmartDate Xceed ve SmartDate Xpert.

*Opsiyonel **Rakip modellere kıyasla

SmartDate X65 - Özellikleri

Baskı özellikleri

- Baskı hızı:
 - Aralıklı: 700 mm/s'ye kadar
 - Sürekli: 10 - 1000 mm/s (combined)
 - Sürekli: 10 - 1800 mm/s (shuttled)
- Baskı alanı:
 - Aralıklı: 53 mm x 75 mm
 - Sürekli: 53 mm x 750 mm (combined/uygulamaya bağlı)
 - Sürekli: 53 mm x 100 mm (shuttled)
- Baskı özellikleri:
 - Otomatik yazıcı kafası ayarı
 - Ölü nokta tarama sistemi
 - Hızlı ve kolay yazıcı kafası değişimi
 - Aralıklı ve sürekli kodlama
 - Ekstra parça gerekmeden sağ elden sol ele kolayca değişim
 - Baskılar arası mesafe: 0.5 mm
 - Otomatik vardiya kodu ve seri numarası
 - Alfanümerik metinlerle birden çok kullanıcı için giriş alanı
 - Yüksek hızda kodlama modu
- Ribon-saving mod: Radyal ribbon-save, interlaced mod, Radyal mod 1, Radyal mod: 2, Radyal interlaced, Whitespace, Radial whitespace, ve Step advance
- Baskı özellikleri: Full TrueType font desteği/tüm karakterler ve semboller için gerçek zaman saatli baskı, tarih ve otomatik tarih güncellemesi. Barkodlar: ITF, Kod 39, Kod 128, EAN 128, EAN 8, EAN 13, UPC A, UPC E, RSS linear, PDF 417, GS1 DataMatrix, QR ve Composite RSS barkod desteği

Uygulamalar

- Kullanıcı arayüzü: Mesaj seçimi, veri girişi, hata tespiti ve sistem ayarları için kullanacağınız 10.1 inçlik renkli 1024 x 600 dokunmatik ekran
- MI Sigma fonksiyonu
- Gelişmiş sistem durumu ve kullanılabilirlik izleme seçeneği
- Konfigüre edilebilir ana menü ekranı
- Animasyonlu yardım videoları: ribon ayarlama, yazıcı kafası temizliği, yazıcı kafası değiştirme
- Kolay baskı ve görsel ayarı
- Master/slave fonksiyonu; 1 master 7 slave ile çalışabilir
- Konfigüre edilebilir şifre koruma
- WYSIWYG baskı önizleme, gerçek zamanlı baskı kapasitesi(saat ve yazıcı sayısı şeklinde gösterim)
- Tespit (Paket oranı, hız)
- Yazıcı üzerinde LED durum göstergeleri
- Hızlı ribon değişimleri için webbing diyagramı
- Donanım: Giriş: "print go"ve 1 konfigüre edilebilir giriş
Çıkış: hata, uyarı, ve 2 konfigüre edilebilir çıkış
- Yazılım arayüzü: İmaj yüklemek, ayarlar ve datalar için USB, ethernet bağlantısı için RS232; PCler, PLC ve paketleme makineleri(uzaktan kontrol edilebilir web sunucuları dahil) iletişim protokolleri

Diğer özellikleri

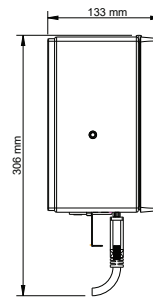
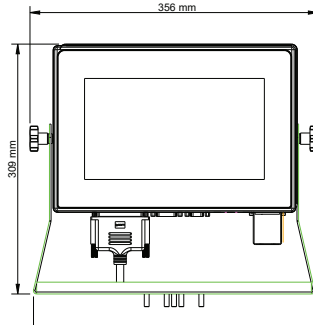
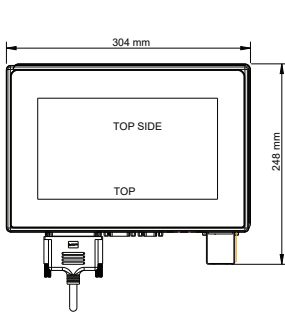
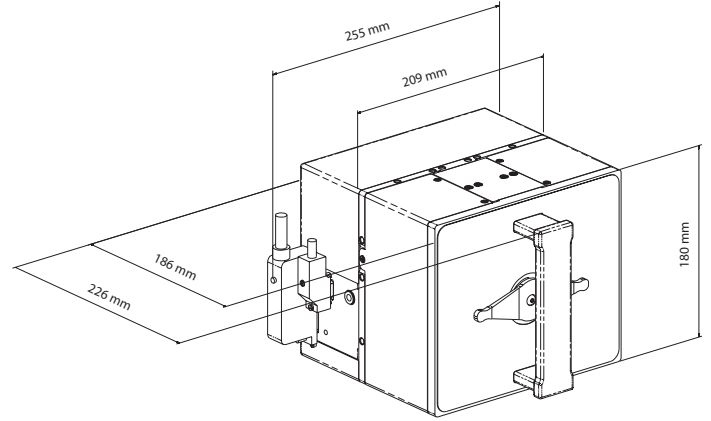
- Sarf malzemesi: Farklı renk ve segmentteki TTO ribonları
- Maksimum ribon uzunluğu: 1100 m'ye kadar
- Minimum ribon genişliği: 20 mm (SmartDate X65 combined ve shuttled için), 80 mm (SmartDate X65-128 için)
- Maksimum ribon genişliği: 55 mm (SmartDate X65 combined ve shuttled için), SmartDate X65-128 için 130 mm
- Ağırlık: Yazıcı: 7.8 kg, Renk kontrolörü: 4.5 kg
- Elektriksel güç gereksinimi: 90 – 264 V (otomatik değiştirme ile), frekans 47/63 Hz; güç 150 VA
- Hava gereksinimi: 6 bar/90 psi (maksimum) kuru, saf
- Hava tüketimi: Minimum 0.4 ml/baskı'ya kadar 2.5 bar
- Uygulama sıcaklığı aralığı: 0 - 40°C
- Nem: 10% - 90% (yoğuşmasız)

Opsiyonel aksesuarlar

- Detect-Plus: kod tarama
- Promosyonel kod yazdırma
- WEB tarayıcısı ve sanal ağ bilgi işlem desteği
- Montaj braketi
- Enkoderlar
- SmartDate X65 için kurulmuş IP koruma kiti

Yazılım

- Mesaj tasarımı için CoLOS® Free 6.0 (Dahil)



We reserve the right to amend the design and/or specifications of our products without notice.
©2022 Markem-İmaje. All rights reserved



TEKOMARK KODLAMA SİSTEMLERİ
SANAYİ VE TİCARET ANONİM
ŞİRKETİ
Merkez / Head Office: Şerifali Mah.
Hendem Cad. Gürhan Plaza No: 40 B
34775 Ümraniye / İstanbul / TURKEY

Tel: +90 216 710 00 00 Fax: +90 216
348 74 27
Web: www.tekomark.com



Detaylı bilgi için www.tekomark.com adresini
ziyaret edin