

2200 Otomatik Etiketleme

Yaz & Yapıştır Sistemleri

Üstün performans!

Üstün baskı kalitesi ve hassas etiketleme özelliğiyle öne çıkan 2200 Yaz&Yapıştır etiketleme sistemleri 7 /24 çalışan zorlu hatlarda bile güvenilirlik, verimlilik ve kullanım kolaylığı sağlar. Geniş aplikatör yelpazesi ile uygulama gereksinimlerinize kolayca adapte olur, rakip markaların ulaşamadığı hızlarda kaliteli etiketleme sonuçları elde etmenizi sağlar...

Güvenilirlik

- 38 mm kalınlığındaki sağlam omurgası ile dayanıklı ve sağlam tasarım
- Kolay temizlenebilir, yüksek performanslı yapışmaz etiket pedi ve bağlantı parçaları ile kolaylık sağlar

Yüksek baskı performansı

- Mesajın içeriği ya da karmaşıklığı fark etmeksizin saatte 125 pakete kadar uygulama hızı
- Yardımcı işlemci tarafından desteklenen çift RISC işlemciler, yüksek performans
- ± 0.25 mm pay ile dizayn edilmiş etiket yolu, otomatik etiket gerginliği ve entegre edilmiş ped etiket sensörü
- Markem-İmaje etiket ve ribonları sayesinde kaliteli kodlama sonuçları, uzun yıllar sorunsuz kullanılabilen yazıcı kafası...

Operasyon optimizasyonu

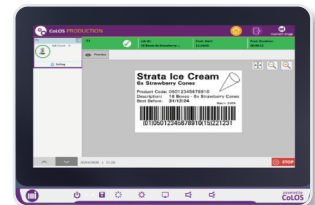
- Özel medya tasarımı sayesinde 40 saniyeden kısa sürede etiket ve ribon değişimi
- 660 metre ribon ve etiket rulosu uzunluğu sayesinde hat duruşlarını %45 oranında azaltır (sektör standardı 450 metre)
- Senkronize edilebilir etiket ve ribon değişimi
- «No tools» konsepti sayesinde 60 saniyeden daha kısa sürede yazıcı kafası ve roller değişimi
- CoLOS Terminal® ve yeni geniş dokunmatik ekranlı arayüzü ile kolay mesaj seçimi ve veri yönetimi

İzlenebilirlik

- En yüksek uygulama hızında bile ANSI standardına uyumlu A/B sınıfı baskı yapabilir
- Barkod tarayıcı sayesinde kolilerdeki barkodların okunabilir olduğuna emin olabilirsiniz
- Lineer ve 2D barkodlar, grafikler ve seri uygulamalarda yüksek hızlarda gerçek zamanlı veri yaratımını destekler
- CoLOS yazılımı; ürün veri bütünlüğü, merkezi veri yönetimi ve mevcut kurumsal veri tabanına kolay bağlantı sağlar

Ekolojik girişimler

- Minimum %95 oranında geri dönüştürülebilir şekilde tasarlanmıştır
- Bekleme modunda 35 watt'ın altında güç tüketimi
- Maksimum verimde 135 watt'ın altında güç tüketimi



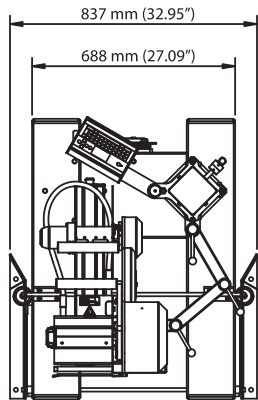
Teknik Özellikler - 2200

Baskı özellikleri

- Baskı metodları: Termal transfer ya da direkt termal
- Gerçek zamanlı saate göre ayarlı
- 10 ayrı programlanabilir sayıcı
- Baskı motoru:
 - 2220: 56 mm, 200 dpi (8 dot/mm)
 - 2230: 54 mm, 300 dpi (12 dot/mm)
 - 2420: 104 mm, 200 dpi (8 dot/mm)
 - 2430: 108 mm, 300 dpi (12 dot/mm)
 - 2620: 168 mm, 200 dpi (8 dot/mm)
 - 2630: 162 mm, 300 dpi (12 dot/mm)
- Maksimum baskı hızı: 300 mm/s
- Fontlar: 16 farklı ölçeklendirilebilir font mevcut
- İndirilebilir TrueType font
- Unicode fontları destekler
- Grafik özellikleri: BMP, WMF, PCX, PNG, ICO, GIF, TIFF, JPEG
- Başlıca lineer barkodları ve 2D barkodları destekler

Medya spesifikasyonları

- Kendinden yapışkanlı etiketler
- Dışa sarımlı etiket (standart)
- Maksimum etiket genişliği: 178 mm
- Maksimum etiket rulosu: 350 mm
- İç kuka: 76 mm
- İçe sarımlı termal transfer ribon
- Ribon uzunluğu: 660 m
- Ribon kuka: 25 mm

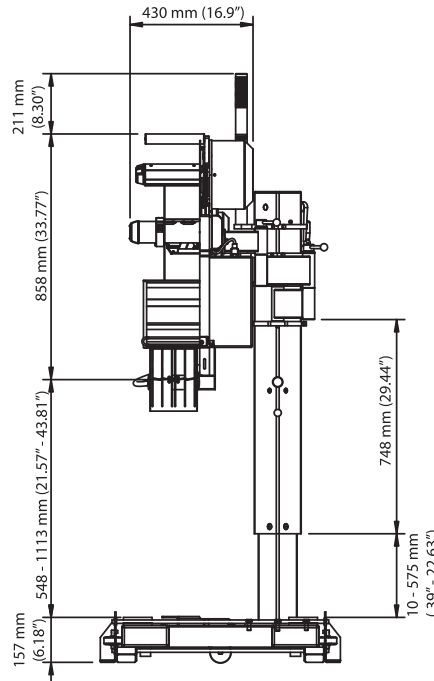


Uygulamalar

- Grafik görüntüleme sağlayan ve makine statüsünü gösteren kullanıcı arayüzü (26 farklı dil seçeneği)
- Kontrol paneli: başlat, duraklat, yazdır
- Haberleşme arayüzü:
 - Opto üzerinden 2 x Giriş, röle üzerinden 5 x- Çıkış, 24 VDC
 - RS-232, 300-115 200 bps
 - Ethernet 10/100 (LPD, R Telnet, FTP, web server)
 - Yedekleme ve etiket transferi için kullanılabilen USB

Diğer özellikler

- Aplikatörler:
 - Tamp, Blow, Wipe ve Tamp Blow seçenekleri
 - Üstten, yandan ve önden uygulama
 - Yüksek hızlı ön yüz uygulamaları
 - İki bitişik yüzey uygulamaları için köşe wrap
- Nem: %20-%85 yoğuşmasız
- Güç gereksinimi: 110/240VAC; 50/60 Hz
- Hava girdisi: 6 bar, kuru ve temiz

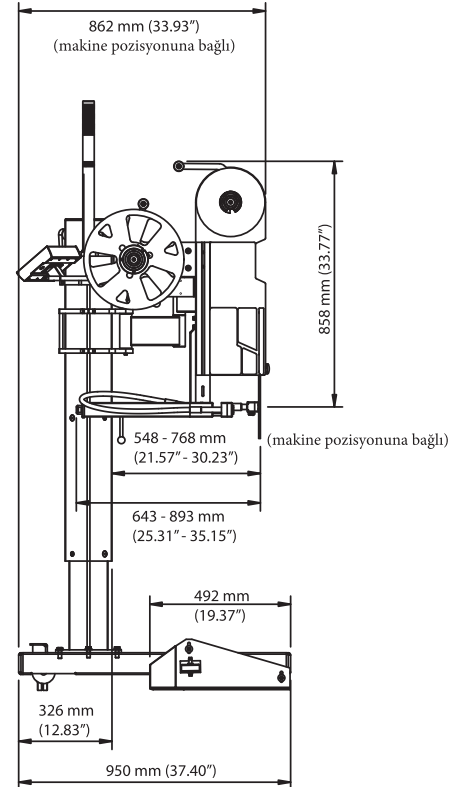


Seçenekler ve aksesuarlar

- İçe sarımlı etiket (opsiyonel)
- QWERTY klavye ve aydınlatmalı terminal
- Geliştirilmiş sabit arayüz:
 - Etiket seçimi
 - Makine yedekleme veya kopyalama
- Barkod okuyucu
- Farklı stand seçenekleri
- CoLOS Terminal
- SD kart ile arttırılabilir hafıza
- Uluslararası ve ölçeklendirilebilir fontlar
- 3 renkli ikaz ışığı

Yazılım

- CoLOS Create Professional ve CoLOS Enterprise ile uyumlu
- CoLOS izlenebilirlik yazılımı



Görseller 2200 Tamp Long esas alınarak hazırlanmıştır.

Detaylı bilgi için www.tekomark.com adresini ziyaret edin

TEKOMARK

Kodlama Sistemleri
San. Ve Tic. AŞ

Şerifali Mah. Hendem Cad. Gürhan Plaza
No: 40 B 34775 Ümraniye / İstanbul / TURKEY
Tel. : +90 216 710 00 00
Fax : +90 216 348 74 27
Web : www.tekomark.com



markem·imaje

a DOVER company