

Touch Dry® Yüksek Çözünürlüklü Inkjet Kodlayıcılar

5000 Serisi yüksek çözünürlüklü inkjet kodlayıcılar, solvent içermeyez. Güvenle kullanabileceğiniz çevre dostu içerikte olup sıcaklıkla eriyen **Touch Dry®** mürekkeplerle uygulama yapmak için tasarlanmıştır. Kodlar asla akamaz veya solmaz, temas halinde bulaşmaz ve %100 okunabilir. **IntelliWax** baskı kafaları, özel **IntelliDark** Touch Dry mürekkebi ile birlikte sektördeki en net ve okunaklı kodları yazdırabilmektedir.

Geliştirilmiş Üretkenlik

■ Düşük Dinlenme Süresi

IntelliWax yazıcı kafasına sahip 5000 Serisi operatörlerin üretim hattını durdurmadan mürekkebi yenilemesini sağlayarak üretkenliği artırır.

■ Yüksek Verimlilik

User-friendly menü yapısı ile gezinmesi kolay dokunmatik ekranlı kullanıcı arayüzü, daha hızlı iş değişiklikleri ve zahmetsiz operasyon sağlar.

■ Minimum insan müdahalesi gereksinimi

Solventsiz mürekkebi ve otomatik temizleme teknolojisi sayesinde operatör bakımı minimuma indirilir.



Kompakt kontrol kutusu, göbeksiz daha küçük footprint sağlar.

Gelişmiş performans

■ GS1-128 kodları

Gelişmiş taranabilirlik ile daha yüksek kontrastlı barkodlar için IntelliDark sayesinde dalgalı yüzeyler üzerine doğrudan kodlamalarımızı iyileştirin. Markem-Image, C sınıfı GS1-128 barkodları elde etmek için en yüksek optik yoğunluklu mürekkebi sunar.

■ Patentli Touch Dry® sıcakta eriyen mürekkepler

Rakip yazıcılardan çok daha geniş bir mürekkep yelpazesi ile, 0 ila 40 °C arasındaki ortamlarda, farklı yüzeylere uygulama yapmanızı mümkün kılar.

■ Yüksek kaliteli kodlamaya daha kısa sürede ulaşın

Yüksek hızlarda büyük hacimli damlacıklar sayesinde 121 metre/dakika barkodlama hızına kadar güvenli baskı sağlar.



GS1 - 128 uyumlu barkodlara minimum maliyetle sahip olmanızı sağlar.

Uyumluluk ve esneklik

■ Pratik hat entegrasyonu

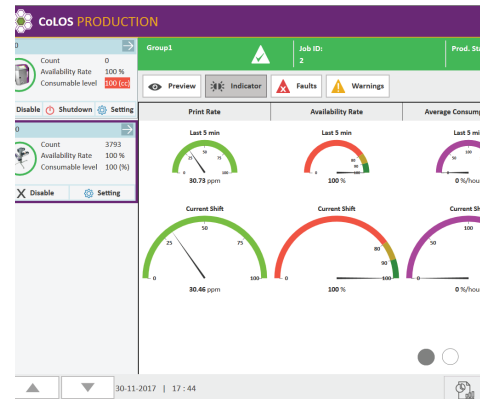
Çok yönlü püskürtme oryantasyonu; tek yönlü, çift yönlü, açılı (eğimli konveyörler için 30°'ye kadar eğim açısı), çok yönlü oryantasyon ile üst baskı ve daha az yer kaplar.

■ Uygulamanıza özel donanımlar

Ürün yapılandırma seçenekleri arasında tarayıcılar, kameralar, kodlayıcılar, yazıcı kafası slayt düzenekleri ve stantlar bulunur.

■ Kurumsal kaynak planlamaya(ERP) entegre olur

CoLOS® yazılımı sayesinde 5800; tasarılarınızı otomatik olarak doldurmak için üretim hattınıza, veritabanınıza ve ERP sisteminize entegre olur.



CoLOS kontrol paneli ile tüm baskı operasyonlarınızı izleyin ve yönetin

5800 - Özellikleri

Baskı Özellikleri

- Yazıcı kafası dpi
- Dikey çözünürlük: 200
- Adreslenebilir jetler: 256
- Nodül: 512

Baskı Yoğunluğu	DPI - Ink Drops per Inch	Normal Hız (m/dk)	Maksimum Hız* (m/dk)
1	150 x 200	121.9	172
2	300 x 200	61	86
3	450 x 200	40.6	57
4	600 x 200	30.5	43
5	750 x 200	24.4	34

- Mümkün baskı yoğunluğu: 1 - 8
- Enkoder: Konveyör hattı hızındaki değişimlerle baskı hızındaki değişimleri eşleyerek düzgün bir baskı kalitesi yakalar.
- Baskı alanı: Maximum/baskı kafası baskı yüksekliği: 65 mm (2.56") Baskı uzunluğu: 3,000 mm (39.3")
- Baskı özelleştirme: Tüm gerçek tip yazı tipleri desteklenir
- Gerçek zamanlı saat (saat/dak/sn), tarihlerin yazdırılması. Son kulanma tarihlerinden ve seri numaralarından önce otomatik güncellenmesi
- Barkodlar (Lineer ve 2D): ITF, Code 39, Code 128, EAN 128, EAN 8, EAN 13, UPC A, UPC E, Data Matrix, RSS linear, RSS composite, QR, RSS 14, RSS expanded, PDF 417

Uygulamalar

- Maksimum 2 yazıcı kafası ya da birlikte çalışma modunda 2-5800 ile 4 kafa birlikte kullanma imkanı
- Kullanıcı arayüzü: Renkli LCD dokunmatik ekran ile mesaj seçimi, bilgi girişi, hata teşhis ve sistem kurulumu kontrol edilebilir.
- Birçok farklı dilde menü seçeneği
- Mesaj özelleştirme
- Erişim düzeyi şifre koruma
- Tüm sistem için teşhis menüsü
- Yazıcı kafası yönü: Dikey ya da proses yönüne göre 30°'ye kadar
- Yazılım:
 - CoLOS® Görüntü tasarımı yazılımı dahil
 - CoLOS® Pro (Opsiyonel)
 - CoLOS® Kuruluş ağı (Opsiyonel)
- Kodlayıcı seçenekleri:
 - Dahili: Sabit konveyör hızında baskı
 - Harici: Baskı kalitesini optimize etmek için (Barkod baskısı için önerilir)
- Fotoğraf kenarı sensörleri: Baskı (tetikleme) sinyali, sistem başına maksimum iki adet
- Yazılım arayüzü
 - USB: Görüntü indirmek, ayarlar ve veri dosyaları için
 - Ethernet (web kullanıcısı arayüzü dahil)
 - Bilgisayarlar, PLC sistemler ve paketleme makineleri için iletişim protokolleri
 - Weihenstephan standardına uygun
- Donanım çıkışları: (3) Arıza rölesi
- Mürekkep yenileme: Kullanıcıdan mürekkep eklemek istediğinde baskıyı askıya almaya gerek kalmadan mürekkep doldurulabilir
- Arayüzler: Portatif ürün seçme tarayıcısı

Diğer özellikler

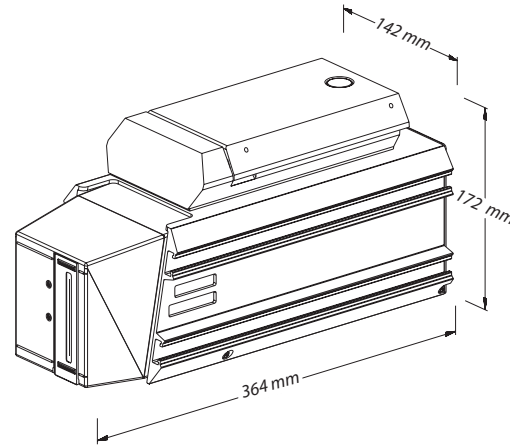
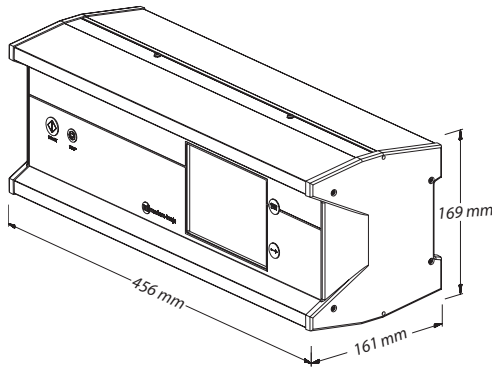
- Ağırlık: Yazıcı kafası: 7.2 kg Kontrol kutusu:11.2 kg
- Touch Dry® ısıyla eriyen mürekkep: Farklı serilerde ve renklerde mevcut
- Elektrik ve ortam:
 - 100-240 V, 50-60 Hz.

Sistem	Ölçülen çalışma gücü	Isınma süresince maksimum güç
1 kafa	150 watt	600 watt
2 kafa	250 watt	600 watt
3 kafa	400 watt	600 watt
4 kafa	500 watt	600 watt

- * FCC Part 5 Subpart B, ICES 003; UL STD 62368-1; Certified to CSA STD C22.2 # 62368-1; ETL mark for USA, Canada; CE: EMC directive 2014/30/EU, Machinery directive 2006/42/EC
- Çalışma ortamı: 0 - 40 °C (32 -104 °F). IP42 (sadece kontrol ünitesi)
- Kılavuzlar: Kullanım kılavuzu ve CD-ROM Kullanıcı Kılavuzu (yedek parçalar, seçenekler ve aksesuar kataloğu içerir)
- Renkli kullanıcı arayüzü için yerel dil seçenekleri
- Bölgesel teknik ve ürün desteği (telefonla)
- Web sitesi aracılığıyla teknik destek ve ürün desteği

Opsiyonlar

- Baskı kafası sürgüsü montajı
- Sinyal kulesi montajı
- Baskı sonrası barkod okuyucu montajı
- TU Veri temini montajı
- Opsiyonel genişletme ünitesi (OEU) - destek: 11 giriş, 8 çıkış ve 1 ek tarayıcı port
- Yazıcı servis kiti
- Yerinde ürün desteği ve teknik destek
- Koruyucu bakım kitleri ve sözleşmeler



TEKOMARK

Kodlama Sistemleri
San. Ve Tic. AŞ

TEKOMARK KODLAMA SİSTEMLERİ
SANAYİ VE TİCARET ANONİM
ŞİRKETİ
Merkez / Head Office: Şerifali Mah.
Hendem Cad. Gürhan Plaza No: 40 A
34775 Ümraniye / İstanbul / TURKEY

Tel : +90 216 710 00 00 Fax : +90 216
348 74 27

Web : www.tekomark.com



markem·imaje

a DOVER company

Daha fazla bilgi için www.tekomark.com
sitesini ziyaret edin